

Supporto Snodato SM21

Data Sheet Istruzioni



Datasheet SM21 v12_IT

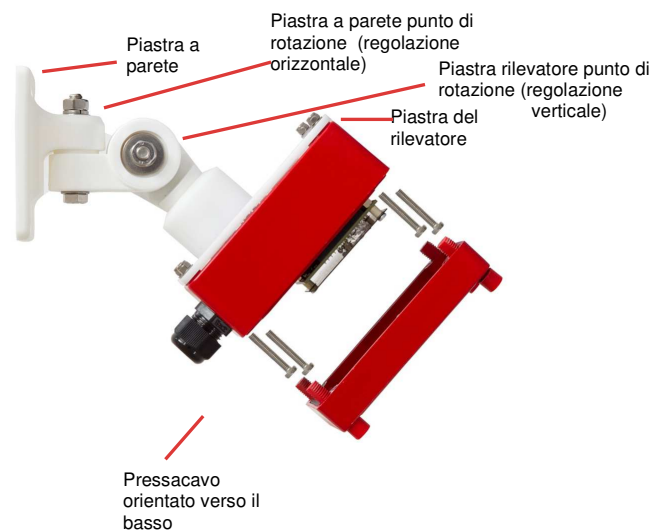
Descrizione

Il supporto snodato SM21 è un pratico dispositivo per il montaggio di molti modelli di rilevatori di fiamma. Il supporto snodato consente di allineare accuratamente i rilevatori a seconda del rischio di incendio. Il supporto snodato SM21 è idoneo per applicazioni in zona 2 ATEX e per applicazioni all'aperto.

Istruzioni:

Nota Bene

1. Il supporto snodato dovrebbe essere installato da personale qualificato.
2. Leggere attentamente queste istruzioni prima di installare il supporto snodato ed il rilevatore
3. Leggere attentamente anche il manuale del rilevatore di fiamma prima di installare il supporto snodato ed il rilevatore. Nel manuale troverete le linee guida per il posizionamento del rilevatore.
4. Non utilizzare un detergente per la pulizia. Questo per evitare l'accumulo di cariche elettrostatiche.
5. Per la pulizia del supporto snodato usate esclusivamente un panno di microfibra umido per evitare che il supporto si carichi di elettricità statica.



Strumenti necessari

- ❖ 1 chiave inglese da 13 mm
- ❖ 1 chiave inglese da 7 mm
- ❖ 1 cacciavite misura 7

Fasi di Montaggio

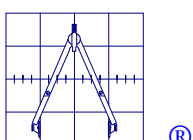
Allentare usando le 2 chiavi inglesi da 13 il bullone della piastra a parete. Rimuovere la piastra a parete dal resto del supporto snodato.

1. Montate la piastra a parete usando 4 bulloni su una parete o su un palo.
2. Allentate le 4 viti di plastica rossa che collegano il coperchio del rilevatore di fiamma alla custodia e separate il coperchio.
3. Allentate i 4 bulloni della piastra del rilevatore. Montate con questi 4 bulloni, usando la chiave inglese da 7 mm ed il cacciavite, il rilevatore sulla piastra del rilevatore. La fessura del bullone deve essere messa nella custodia del rilevatore e il dado dietro la piastra del rilevatore. Il pressa cavo deve essere orientato verso il basso. Assicuratevi che il punto di rotazione della piastra di rotazione sia il più vicino possibile al pressacavo del rilevatore.
4. Posizionate il rilevatore con la piastra del rilevatore in modo che il cablaggio del rilevatore sia il più comodo possibile. Stringete temporaneamente il bullone/dado del punto di rotazione della piastra a parete.
5. Cablate il rilevatore di fiamma secondo le linee guida del manuale del rilevatore di fiamma.
6. Posizionate il coperchio sulla custodia e stringete le 4 viti rosse di plastica. **Attenzione.** Assicuratevi che il coperchio (con la finestrella del rilevatore) sia posizionato con l'orientamento corretto. Il sensore deve essere visibile guardando attraverso la finestrella del rilevatore.
7. Allentate il bullone del punto di rotazione della piastra del rilevatore ed allineate il rilevatore verticalmente nella posizione corretta. (Orientato 45° - 50° verso il basso). Stringete il bullone.
8. Allentate il bullone del punto di rotazione della piastra a parete ed allineate il rilevatore orizzontalmente nella posizione corretta.
9. Controllate che il rilevatore di fiamma sia posizionato correttamente. Ripetete, se necessario, i punti 8 e 9.
10. Controllate che tutti i bulloni siano serrate correttamente e serrate il pressacavo.

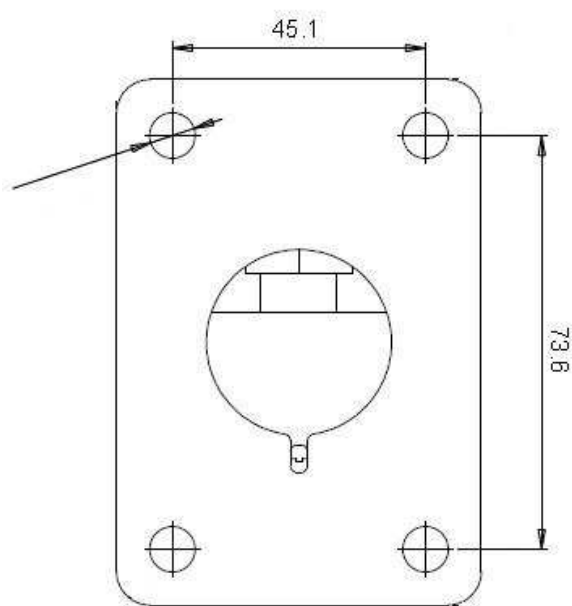
Attenzione: Per la pulizia del supporto snodato usate esclusivamente un panno di microfibra umido per evitare che il supporto si carichi di elettricità statica

Specifiche:

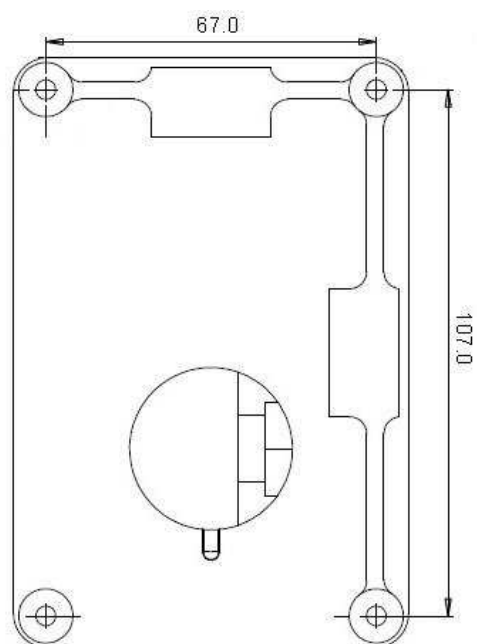
Materiale supporto snodato/ Bulloni e dadi	PA66 / 316 SS
Peso	280 gr. (0.62 lbs)



Dimensioni e ingombro

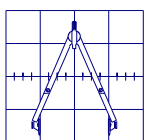


Foro per piastra a parete



Foro per piastra rilevatore

OGGIONI s.a.s. si riserva il diritto di modificare i dati contenuti nel presente documento senza alcun preavviso.



®

OGGIONI s.a.s. Via Lavoratori Autobianchi1, 20832 Desio (MB)
 Tel. +39 0362 629135 Fax. +39 0362 622531
 e-mail info@oggionisas.com web: www.oggionisas.com



Atex Certified